

ALTA PRODUCTIVIDAD • ROBUSTEZ • PRECISIÓN • TECNOLOGÍA

CENTROS DE MECANIZADO VERTICAL

ROMI SERIE D

5ª GENERACIÓN



www.romi.com





MÁS
PRODUCTIVIDAD
Y RENTABILIDAD
PARA SU
EMPRESA!

En el proceso de transformación continua de la industria, es imprescindible tener **ventajas que hagan que sus productos sean superiores a los ofrecidos por los competidores.**

En este contexto, la incorporación de nuevas tecnologías en su proceso de producción, principalmente a través de **máquinas herramienta más modernas, rápidas y precisas, mejoran el rendimiento de su producción.**

Usted obtiene mayor calidad, productividad, eficiencia y principalmente: **beneficios superiores a los ya alcanzados en su empresa!**

Ofrecemos las máquinas herramienta de mayor rendimiento y la mejor relación calidad-precio del mercado. Nuestro compromiso con el desarrollo constante de nuevas soluciones junto con nuestro espíritu de innovación hacen posible que fabriquemos equipos robustos, de alta calidad y tecnología. Con más de 90 años de experiencia y una presencia global, preservamos los valores que hicieron de nuestros productos ser reconocidos mundialmente.

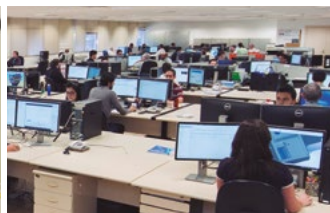
Ofrecemos un seguimiento completo en todas las etapas de su proyecto, gracias a nuestros equipos técnico-comerciales, así como de nuestro departamento de finanzas, formación, asistencia técnica especializada y repuestos.

Tener una máquina herramienta ROMI es tener la seguridad de disponer de un **equipo de última generación, que le sea funcional en el presente y en el futuro.**

ROMI, le ofrece una solución completa, mucho más allá de la compra de un simple equipo: **usted tendrá la seguridad y la tranquilidad de contar con el fabricante en todo momento, siempre que lo necesite.** Puede contar con nosotros para encontrar la solución ideal que mejor se adapte a sus necesidades. **Nuestro objetivo principal: es hacer a su negocio aún más productivo y rentable.**



Sala ultra-limpia



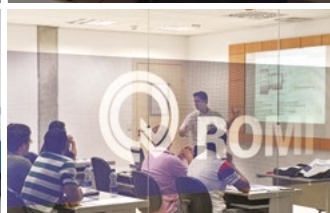
Investigación y Desarrollo



Sistema de Fabricación Flexible (FMS)



Asistencia técnica



Entrenamiento



Repuestos

ROMI SERIE D

5ª GENERACIÓN

Alta productividad con robustez, precisión y tecnología.

Nuestra experiencia: más de 8.500 centros de mecanizado vertical entregados





Máquinas extremadamente versátiles, destinados a una amplia gama de aplicaciones en el mecanizado, desde entornos de alta producción hasta matricerías y moldes. Ofrecen alta rigidez, incluso en condiciones de trabajo extremo, su estabilidad térmica y geométrica garantizan una precisión, altos rendimientos y productividad.



ROMI D 600

Cabezal	10.000 rpm
Tipo de cono	BT40 / BBT40 Big Plus
Potencia Motor	25 cv / 18.5 kW
Cambiador	20 htas
Recorridos	600 x 610 x 640 mm
CNC	Fanuc Oi-MF Plus



ROMI D 800

Cabezal	10.000 / 15.000 rpm
Tipo de cono	BT40 / BBT40 Big Plus
Potencia Motor	25 cv / 18.5 kW (10K) 20 cv / 15.0 kW (15K)
Cambiador	30 htas Random
Recorridos	800 x 610 x 640 mm
CNC	Fanuc Oi-MF Plus i-HMI



ROMI D 1000

Cabezal	10.000 / 15.000 rpm
Tipo de cono	BT40 / BBT40 Big Plus
Potencia Motor	25 cv / 18.5 kW (10K) 20 cv / 15.0 kW (15K)
Cambiador	30 htas Random
Recorridos	1020 x 610 x 640 mm
CNC	Fanuc Oi-MF Plus i-HMI



ROMI D 1250

Cabezal	10.000 / 15.000 rpm
Tipo de cono	BT40 / BBT40 Big Plus
Potencia Motor	25 cv / 18.5 kW (10K) 20 cv / 15.0 kW (15K)
Cambiador	30 htas Random
Recorridos	1270 x 610 x 640 mm
CNC	Fanuc Oi-MF Plus i-HMI



ESTRUCTURA

ROBUSTEZ Y TECNOLOGÍA

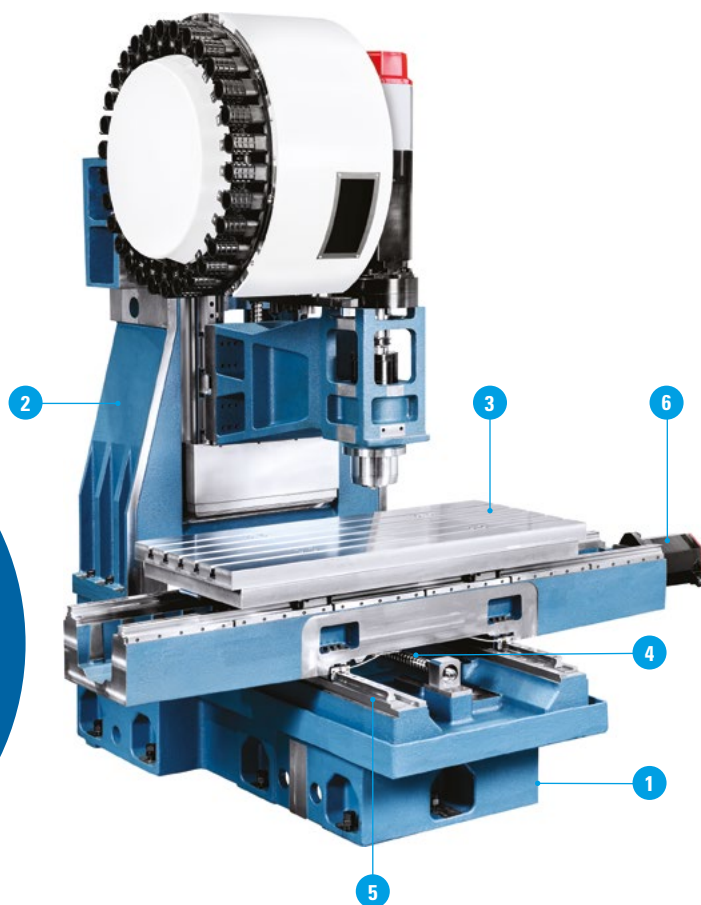
La calidad de fabricación de las máquinas ROMI, permite lograr operaciones fiables y eficaces. Todas las máquinas son controladas por láser para medir el posicionamiento y repetitividad. El control de la alineación de los ejes, se realiza mediante el sistema de Ball Bar, que garantiza una perfecta interpolación de los ejes X, Y, Z.

Las máquinas ROMI SERIE D - 5ª Generación han sido diseñadas para utilizar cualquier sistema CAD 3D. Tienen toda su estructura dimensionada con un software de análisis de elementos finitos (FEA).



Ventajas de las Guías Lineales

- Velocidades de avance hasta 40 m/min*
- Posicionamiento rápido de los ejes, para una reducción en tiempos improductivos aumentando la productividad
- Permiten altas aceleraciones/deceleraciones
- Reducción del consumo de los aceites de lubricación
- Facilidad de mantenimiento
- Alta rigidez y aumento de vida prolongada

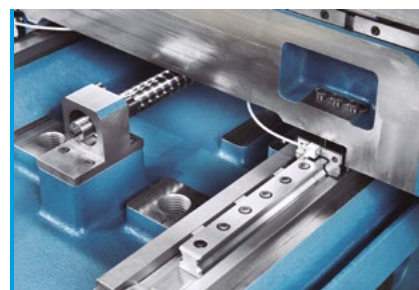


1 **BASE** de fundición monobloque que proporciona una excelente estabilidad, diseñada para absorber vibraciones, para obtener un mejor acabado de las piezas, una prolongación de la vida de las herramientas de corte y de la máquina.

2 **COLUMNA** dimensionada para soportar el conjunto del cabezal, ofreciendo una perfecta estabilidad geométrica.

3 **MESAS** apoyadas en guías lineales, con superficie de ranuras tipo "T" para montaje y fijación de piezas. Están diseñadas para soportar cargas pesadas, manteniendo una excelente estabilidad.

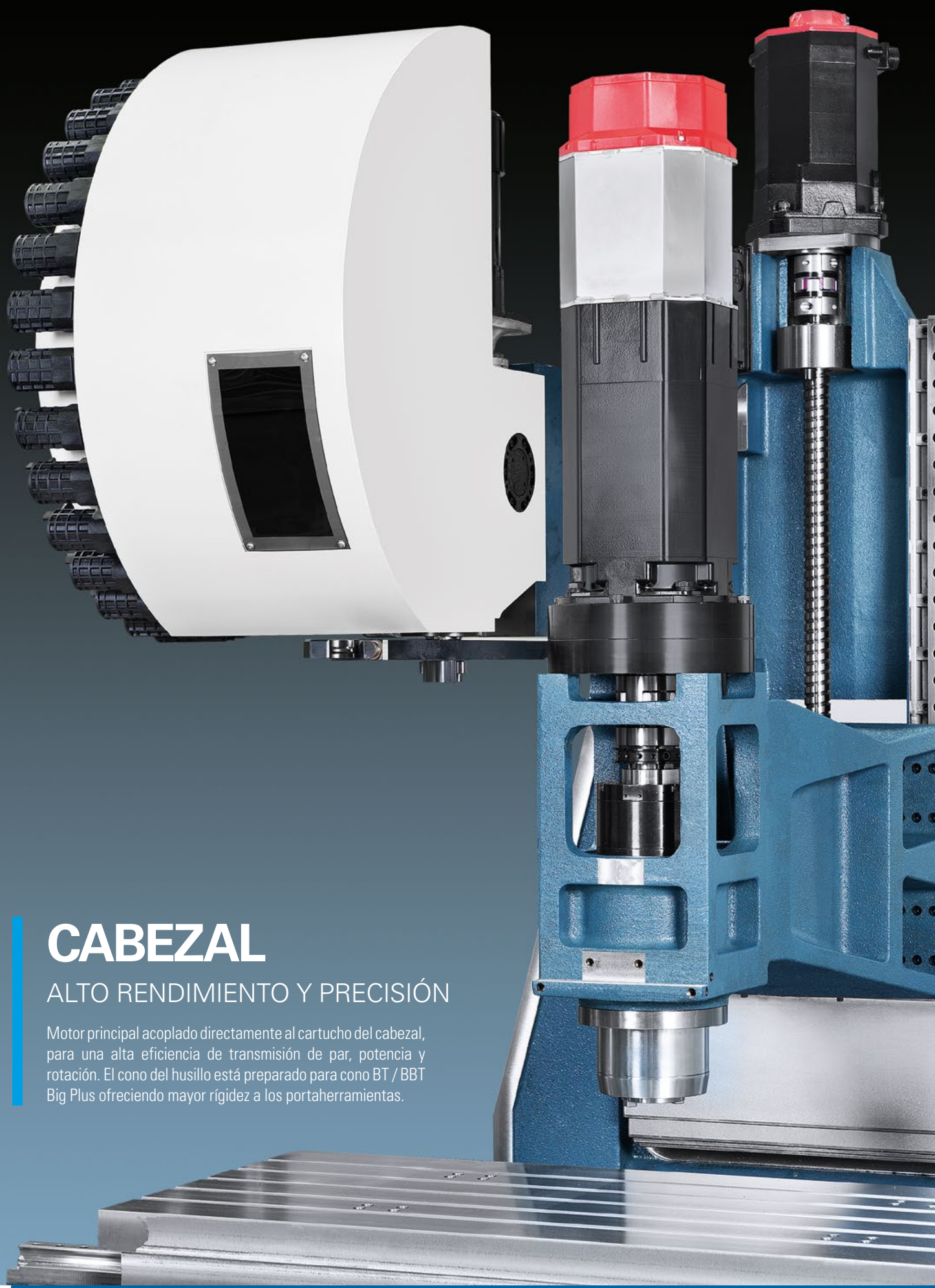
4 **TORNILLOS DE BOLAS** templados y rectificadas, con tuercas pre-cargadas, ofrecen alta rigidez, alta precisión de posicionamiento y repetitividad de los ejes.



5 **GUÍAS LINEALES** con rodillos. Permiten rápidos desplazamientos, con alta precisión de movimientos y posicionamiento de los ejes, debido a un coeficiente de fricción reducido entre los rieles y los patines.

6 **SERVOMOTORES AC** sin escobillas, con encoder absoluto integrado, transmiten los movimientos a los tornillos de bolas de los ejes por acoplamiento directo, proporcionando un posicionamiento preciso y un excelente repetitividad de los ejes.

(*) Excepto ROMI D 600



CABEZAL

ALTO RENDIMIENTO Y PRECISIÓN

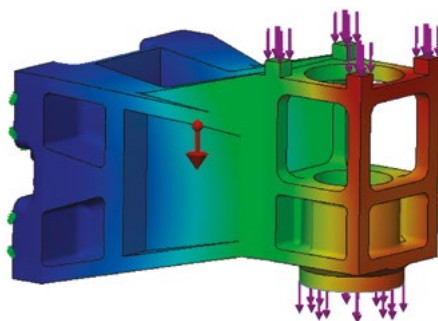
Motor principal acoplado directamente al cartucho del cabezal, para una alta eficiencia de transmisión de par, potencia y rotación. El cono del husillo está preparado para cono BT / BBT Big Plus ofreciendo mayor rigidez a los portaherramientas.



Cartucho del husillo robusto con rodamientos de alta precisión que permiten altas rotaciones, garantizando un alto rendimiento incluso en condiciones difíciles. Presenta excelente precisión de rotación, con mínima elevación de temperatura de los rodamientos, incluso en trabajos continuos con altas velocidades.



El cartucho se puede equipar con un sistema de refrigeración de enfriamiento del husillo (opcional). Para el cabezal versión de 15.000 rpm es estándar, este sistema contribuye a la estabilidad térmica y geométrica del conjunto.



Su estructura ofrece una excelente estabilidad térmica y geométrica, rigidez y alta y gran capacidad de absorción de los esfuerzos del mecanizado, incluso en condiciones extremas.



COMPENSACIÓN TÉRMICA

A través de sensores instalados en ubicación es estratégicas de los equipos, los algoritmos matemáticos corrigen la posición de los ejes en tiempo real. De esta manera se consigue resultados dimensionales estables, incluso durante largos periodos de trabajo.

RODAMIENTOS de bolas de contacto angular de alta precisión, con lubricación permanente.

SELLADO de los rodamientos por laberinto.

SISTEMA PRESURIZADO CON JUNTA con sello neumático del rodamiento, que impide la entrada de fluidos de corte e impurezas.

SISTEMA NEUMÁTICO PARA LIMPIEZA del cono del husillo, evita la entrada de virutas y protege las herramientas por posibles depósitos de virutas.

GUÍAS LINEALES con rodillos. Permiten desplazamientos rápidos, precisos y altas aceleraciones debido al bajo coeficiente de fricción entre los rieles y los patines.



CAMBIADOR AUTOMÁTICO DE HERRAMIENTAS

EFICIENCIA Y PRODUCTIVIDAD

Los centros de mecanizado están equipados con cargadores de herramientas de cambio automático, rápidos, precisos y confiables, garantizando alta productividad y un mecanizado eficiente. Con capacidad para 30 herramientas (ROMI D 800 / D 1000 / D 1250) o capacidad para 20 herramientas (ROMI D 600).

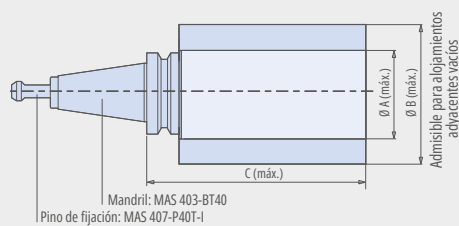


Cambiador automático de herramientas con capacidad para 20 herramientas (ROMI D 600)



Cambiador automático de herramientas con capacidad para 30 herramientas (ROMI D 800 / D 1000 / D 1250)

Mandriles (*) – Dimensiones en mm



Tipo		ROMI D 600	ROMI D 800 / D 1000 / D 1250
		BT-40 / BBT-40	BT-40 / BBT-40
A	mm	100	75
B	mm	200	127
C	mm	254	300
Peso máx.	kg	6	7
Peso máx. total	kg	68	150

(*) Para las máquinas con sistema de refrigeración por el centro del husillo, los mandriles y los pernos de tracción deben tener un agujero de paso para el refrigerante

Para rotaciones superiores a 10.000 rpm, se recomienda el uso de mandriles BBT. Independiente de la rotación, todas las herramientas deben ser balanceadas en G2.5

CONTROL NUMÉRICO CNC

TECNOLOGÍA Y CONFIABILIDAD

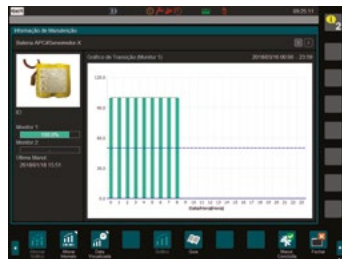
Los Centros de Mecanizado de la **ROMI SERIE D** están equipados con CNC Fanuc Oi-MF Plus i-HMI, que ofrecen al usuario grandes recursos y facilidades de programación con pantalla principal con áreas distintas para planificación, mecanizado, mejoras y utilidades, permitiendo acceso a las funciones en apenas dos clics. Presenta interfaces para la tarjeta Compact Flash, USB e interfaz Ethernet.



1. Entorno que muestra múltiples informaciones en una sola pantalla. Por ejemplo: indicadores de carga de los ejes de avance y del husillo principal, programa en curso, códigos modales, información de la herramienta, iconos, alarmas, etc.



2. Gestión de tareas completo y dinámico, que permite el acceso rápido a la información.



3. Recursos para mantenimiento correctivo y preventivo (mensajes, alarmas, historial, etc.). Los mensajes de alerta se envían antes que se produzca el fallo, asegurando un mantenimiento preventivo eficiente.



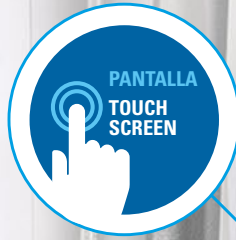
4. Los programas de mecanizado son fácilmente accesibles y pueden ser visualizados en carpetas organizadas, con figura de la pieza, nombre y número del programa para facilitar su identificación.



5. Permite la visualización de archivos en múltiples formatos, almacenar los manuales, diagramas y otras informaciones importantes.



6. Varios ciclos de mecanizado interactivos, como: ciclos de cajas, taladrado, roscado, mediciones, etc



FANUC Oi-MF Plus con pantalla de 10,4" (D 600) y **FANUC Oi-MF Plus i-HMI** con pantalla de 15" touchscreen (D 800, D 1000 y D 1250)

TRATAMIENTO DE VIRUTAS

ELIMINACIÓN COMPLETA DE LOS RESIDUOS DEL MECANIZADO

La marcada inclinación de las protecciones telescópicas y de las bandejas, favorece el flujo de las virutas, que son conducidas por el bi-sinfín, a cada lado de la mesa, hasta el transportador de cinta del extractor de virutas. **(ROMI D 800 / ROMI D 1000 / ROMI D 1250)**



Transportadores de virutas (opcionales)

Modelo	Tipo de virutas	 Espiralado o largo	 Fino y corto	Material			
				Acero	Aluminio	No ferrosos (bronce y latón)	Hierro Fundido
TCE (estera articulada metálica)		<input type="radio"/>	X	<input checked="" type="radio"/>	X	X	X
TCA (estera de arrastre)		X	<input type="radio"/>	<input type="radio"/>	<input type="radio"/>	<input type="radio"/>	<input type="radio"/>
TCL (virutas flotantes)		<input type="radio"/>	<input type="radio"/>	<input checked="" type="radio"/>	<input checked="" type="radio"/>	<input type="radio"/>	X

Totalmente indicado

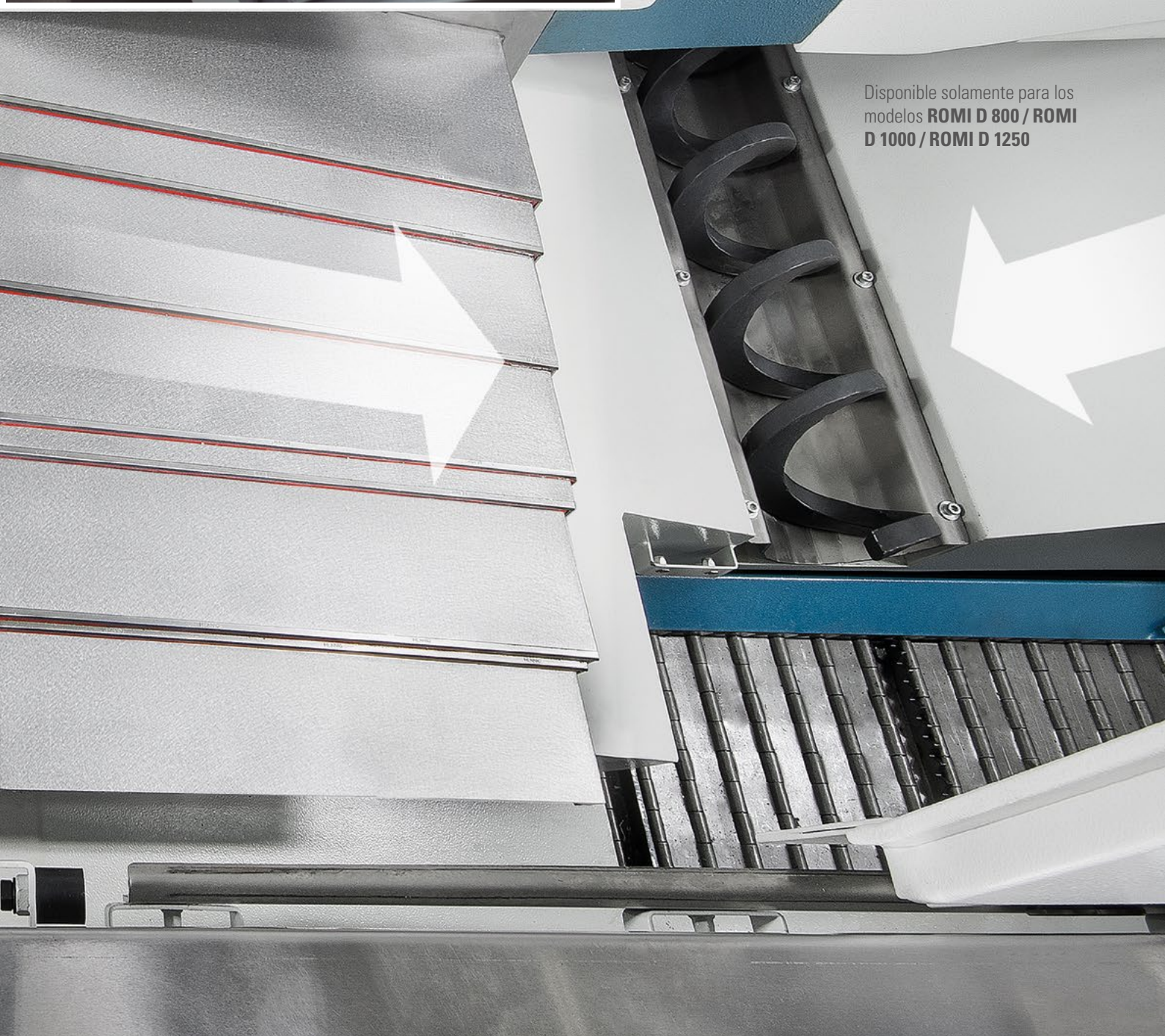
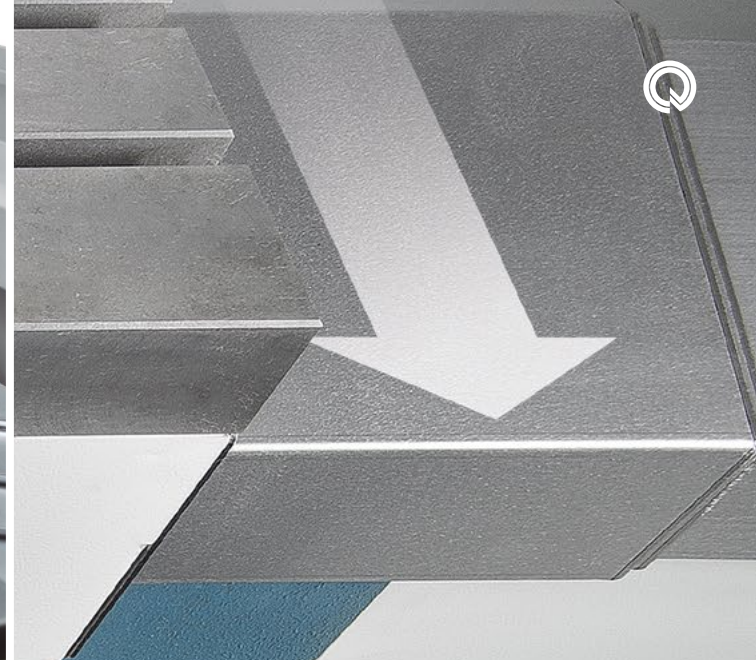
Parcialmente indicado

No indicado

TCA: virutas con dimensiones inferiores a 0,5 mm pueden contaminar el tanque y exigir limpieza frecuente / conglomerados de virutas o virutas de dimensiones superiores a 50 mm pueden bloquear el extractor

TCE: virutas cortas con dimensiones inferiores a 5 mm pueden contaminar el depósito y exigir limpieza frecuente

TCL: virutas con dimensiones inferiores a 0,5 mm pueden contaminar el depósito y exigir limpieza frecuente

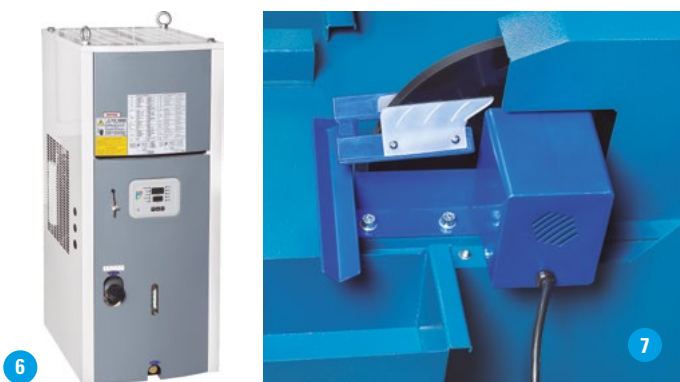


OPCIONALES

MÁS POLIVALENCIA PARA SU PRODUCCIÓN

Para adaptar perfectamente su centro Centro de mecanizado de la **ROMI SERIE D** a sus necesidades, le ofrecemos una multitud de opcionales para equipar su máquina y hacerla aún más versátil:

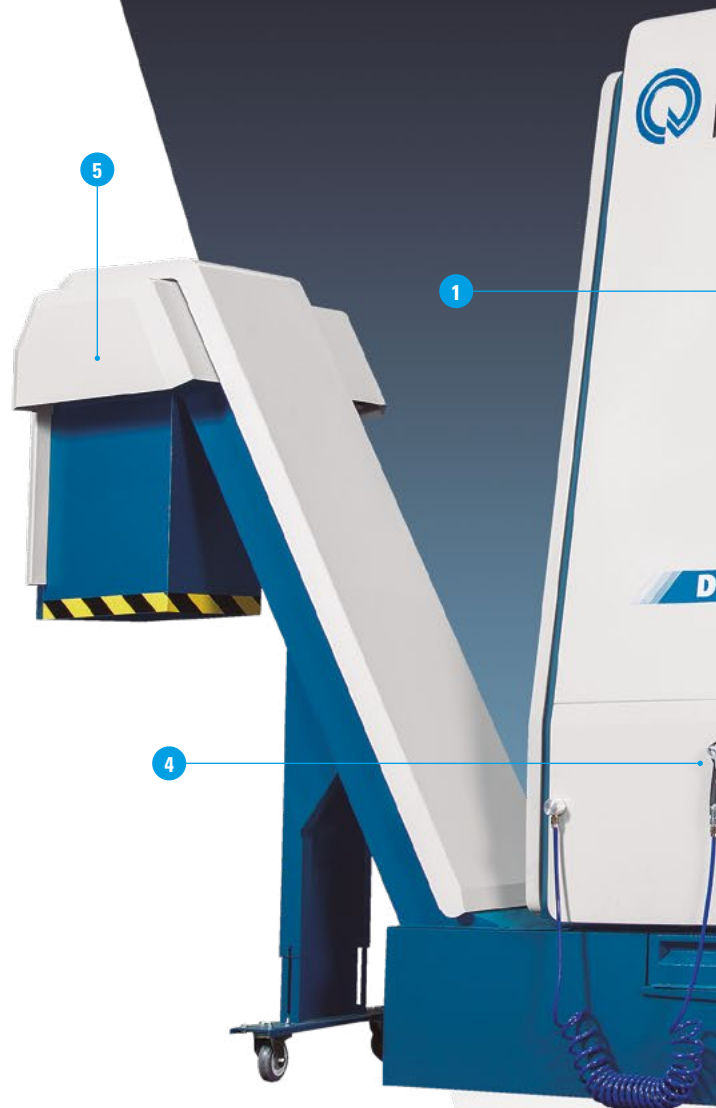
1. Puerta automática y Cortina de Luz
2. Semáforo 3 colores con alarma
3. Aspirador de Neblina
4. Pistola de lavado (Wash Gun)
5. Extractor de Virutas Lateral
6. Sistema de Refrigeración del cabezal (estándar para 15.000 rpm y opcional para 10.000 rpm)
7. Separador de Aceite/Refrigerante (Oil Skimmer)




MESAS GIRATORIAS 4° EJE Y CONTRAPUNTA



Esta opción le permite mecanizar piezas en todos los ángulos con una Interpolación continua. Garantiza un posicionamiento muy preciso y la repetibilidad del plato. Su robustez y rigidez aseguran una excelente absorción de vibraciones. Para el mecanizado de piezas largas, el contrapunto se puede proporcionar como una opción.





4.  **LÍNEA ROMI D HYBRID**

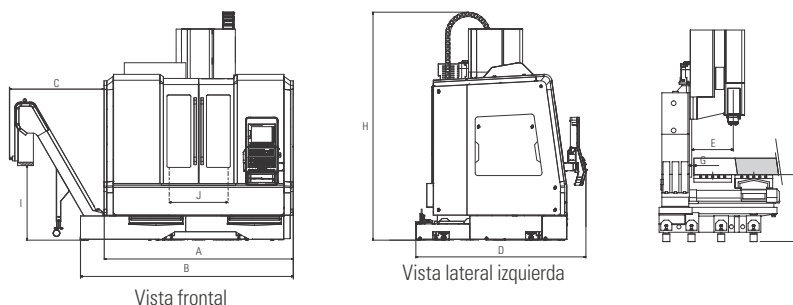


**Mecanizado y
Fabricación aditiva
en un solo equipo**

Especificaciones técnicas		ROMI D 600	ROMI D 800	ROMI D 1000	ROMI D 1250
Cabezal vertical					
Cono del husillo	ISO	40	40	40	40
Rango de velocidades (versión 10.000 rpm)	rpm	10 – 10.000	10 – 10.000	10 – 10.000	10 – 10.000
Rango de velocidades (versión 15.000 rpm)	rpm	-	15 – 15.000	15 – 15.000	15 – 15.000
Avances					
Avance transversal rápido (eje X / Y / Z)	m/min	30	40	40	40
Velocidad de corte máx. programable	m/min	20	20	20	20
Recorridos					
Eje X	mm	600	800	1.020	1.270
Eje Y	mm	610	610	610	610
Eje Z	mm	640	640	640	640
Distancia entre nariz del husillo y mesa	mm	110 – 750	110 – 750	110 – 750	110 – 750
Mesa					
Superficie	mm	914 x 560	914 x 560	1.220 x 560	1.320 x 560
Ranura en T (ancho x distancia CE)	mm	18 x 89	18 x 89	18 x 89	18 x 89
Número de ranuras en T	un	5	5	5	5
Peso máx. en la mesa (distribuido uniformemente)	kg	900	900	1.100	1.400
Cambiador automático de herramientas					
Tipo		carrusel	brazo articulado	brazo articulado	brazo articulado
Capacidad de herramientas	un	20	30	30	30
Diámetro máx. de la herramienta	mm	100	76	76	76
Diámetro máx. de la herramienta (con adyacentes vacíos)	mm	200	127	127	127
Longitud máx. de la herramienta	mm	254	300	300	300
Tipo de cono	tipo	BT / CAT / DIN	BT / CAT / DIN	BT / CAT / DIN	BT / CAT / DIN
Peso máx. de la herramienta	kg	6	7	7	7
Peso máx. admisible en el almacén	kg	68	150	150	150
Tiempo de cambio de la herramienta (H-H)	s	4,0	3,2	3,2	3,2
Control Numérico (CNC)					
Modelo		Fanuc Oi-MF Plus	Fanuc Oi-MF Plus <i>i-HMI</i>	Fanuc Oi-MF Plus <i>i-HMI</i>	Fanuc Oi-MF Plus <i>i-HMI</i>
Potencia nominal (10.000 rpm)					
Motor principal AC	cv / kW	25 / 18,5	25 / 18,5	25 / 18,5	25 / 18,5
Potencia nominal total	kVA	30	35	35	35
Potencia nominal (15.000 rpm)					
Motor principal AC	cv / kW	-	20 / 15	20 / 15	20 / 15
Potencia nominal total	kVA	-	40	40	40
Dimensiones y pesos (aprox.)					
Altura (**)	mm	3.140	3.140	3.140	3.140
Dimensiones (Largo x Ancho)*	mm	2.495 x 2.425	3.170 x 2.535	3.390 x 2.535	3.700 x 2.535
Peso neto de la máquina	kg	6.000	6.600	6.900	7.000
Peso neto (máquina + opcionales + pieza)	kg	9.300	9.700	9.900	10.400

(*) Sin extractor de virutas (***) Sin aspiradora de niebla

Dimensiones de las máquinas - dimensiones en mm



		A		C			D	E	F**	G	H*** max	H min	I	J
				TCA	TCE	TCL								
ROMI D 600	mm	2.495*	3.080	1.650	1.910	1.890	2.425	617	990	32	3.140	2.810	1.110	790
ROMI D 800	mm	2.820	3.170*	1.410	1.670	1.650	2.535	617	990	32	3.140	2.810	1.110	820
ROMI D 1000	mm	3.040	3.390*	1.410	1.670	1.650	2.535	617	990	32	3.140	2.810	1.110	1.040
ROMI D 1250	mm	3.350	3.700*	1.410	1.670	1.650	2.535	617	990	32	3.140	2.810	1.110	1.340

(*) Valores referentes a las máquinas equipadas sólo con bandeja (***) Puede variar según el tipo y la calidad del suelo (***) Sin extractor de virutas



Equipamiento estándar

- Cabezal con cono del husillo ISO-40, interfaz de la herramienta BT/BBT-40
- Avance rápido en los ejes X, Y y Z de 30.000 mm / min (ROMI D 600)
- Avance rápido en los ejes X, Y y Z de 40.000 mm / min (ROMI D 800 / D 1000 / D 1250)
- CNC Fanuc Oi-MF Plus con pantalla LCD a color de 10.4" (ROMI D 600)
- CNC Fanuc Oi-MF Plus con monitor LCD a color de 15" touchscreen con nueva HMI (ROMI D 800 / D 1000 / D 1250)
- Cobertura completa contra virutas y salpicaduras
- Compensación térmica
- Documentación completa del producto ROMI
- Rango de rotación de 10 a 10000 rpm con torque máximo de 118 Nm
- Rango de rotación de 15 a 15000 rpm, con un torque máximo de 102 Nm (disponible para ROMI D 800 / D 1000 / D 1250)
- Guías lineales en los ejes X, Y y Z
- Instalación eléctrica disponible para tensión / frecuencia de 220 Vac 50/60 H
- Interfaz ethernet
- Juego de llaves principales para el funcionamiento de la máquina
- Juego de tornillos y tuercas de nivelación
- Luces tipo LED
- Motor principal AC 25 cv (18,5 kW) - Régimen S3 - 15% (Versión 10.000 rpm)
- Motor principal AC 20 cv (15 kW) - Régimen continuo S1 (Versión 15.000 rpm - disponible para ROMI D 800 / D 1000 / D 1250)
- Control auxiliar manual (volante) con funciones de manivela y jog para ejes)
- Armario eléctrico con ventilación centrífuga y presión positiva
- Puerta principal simple con cerradura de seguridad eléctrica (ROMI D600)
- Puerta corredera doble con bloqueo de seguridad (ROMI D 800 / D 1000 / D 1250)
- Sistema de refrigeración del cabezal para la versión de 15.000 rpm (disponible para ROMI D 800 / D 1000 / D 1250)
- Sistema de lubricación centralizado con filtro de línea y sensor de nivel de aceite, para las guías y tornillos de bolas
- Sistema de refrigeración de corte con bomba de 5 bar, 2 cv / 1,5 kW (no incluye tanque)
- Sistema neumático para la limpieza del cono del husillo y el desbloqueo de la herramienta
- Almacén de herramientas de cambio automático con una capacidad de 20 herramientas (ROMI D 600)
- Almacén de herramientas con brazo automático (ATC RANDOM), con capacidad para 30 herramientas (ROMI D 800 / D 1000 / D 1250)
- Pintura estándar: esmalte epoxy texturizado azul munsell 10B-3/4 y tinta epoxy texturizado gris RAL 7035.

Accesorios opcionales

- Adaptación del panel de control horizontal (ROMI D 800 / D 1000 / D 1250)
- Aire acondicionado para el armario eléctrico
- Autotransformador para red de 200 - 250 Vca o de 360 - 480 Vca
- Bandeja colectora de virutas con tanque de refrigeración (A)
- Auto apagado da la máquina al final del turno (auto power off)
- Filtro magnético para el tanque de refrigeración (G)
- Filtro para humo (C)
- Interfaz de código M externa con 6 códigos M (3 salidas independientes - 3 M inicio y 3 M parada)
- Interfaz de cableado para sonda de herramienta y sonda de pieza
- Interfaz para el diagnóstico remoto
- Interfaz para mesa giratoria (B)
- Interfaz electrónica para sonda de herramienta y sonda de pieza (F)
- Semáforo 3 colores
- Mesa giratoria MGR 230 o MGR 400 (sólo para D 1000 y D 1250) (D)
- Adaptación CM 3 para mesa giratoria
- Contrapunto manual o neumático para mesa giratoria
- Plato universal y brida para mesa giratoria
- Pintura especial según padrón Munsell o RAL
- Pistola de lavado con bomba individual (wash gun)
- Puerta automática completo
- Separador de aceite / refrigerante (oil skimmer)
- Sistema aspiración de neblina
- Sistema de limpieza neumática durante el mecanizado
- Sistema de lavado del área de mecanizado (H)
- Sonda de herramienta con sensor óptico OTS (E)
- Sistema de enfriamiento del husillo con control de temperatura
- Sistema de refrigeración a través del centro del husillo con bomba de alta presión (7 bar o 15 bar)
- Sistema de refrigeración a través del centro del husillo con unidad externa con bomba de alta presión (20 bar o 70 bar)
- Sistema de medición / inspección de piezas con palpador OMP 60, con transmisión óptica, punta PS3-1C
- Transductor lineal de posición (regla óptica) ejes Y, X y Z
- Extractor de virutas con cinta transportadora (TCE) y tanque de refrigeración (A)
- Extractor de virutas flotantes con filtro (TCL) y tanque de refrigeración (A)
- Cambiador de herramientas con brazo automático CAT 40 o DIN 40 en sustitución del estándar
- Extractor de virutas de cinta de arrastre (TCA) y tanque de refrigeración (A)

(A) Equipamiento opcional configurable de elección obligatoria

(B) Aplicable a las mesas giratorias fabricadas según las especificaciones de Romi

(C) Requiere Sistema extractor de niebla (opcional)

(D) Requiere Interfaz para mesa giratoria (opcional)

(E) Requiere Interfaz Seteado de las herramientas y medición/inspección de piezas (opcional)

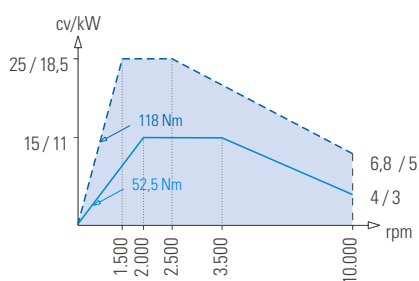
(F) Requiere Interfaz cables para receptor - Seteado de las herramientas y medición/inspección de piezas (opcional)

(G) Sólo para máquinas con transportador de virutas

(H) Recomendado para el mecanizado de aluminio

Gráficos de potencia

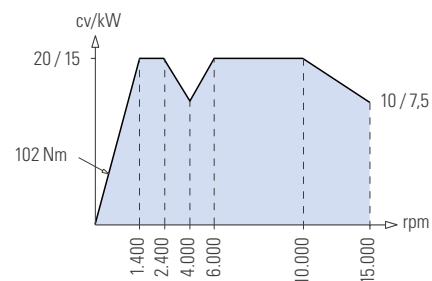
Cabezal 10.000 rpm - Régimen intermitente S3 - 15%



■ Continuo S1

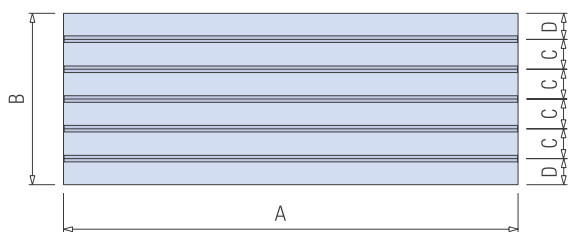
□ Intermitente S3-15

Cabezal 15.000 rpm - Régimen continuo S1



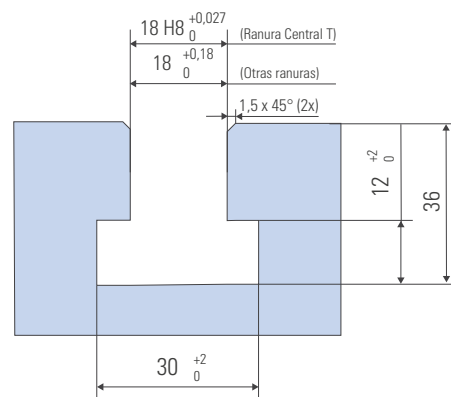
Los gráficos no están en escala

Dimensiones de las mesas - dimensiones en mm

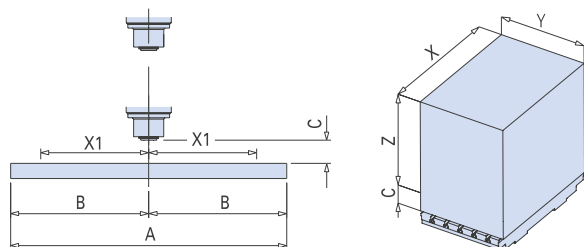


		A	B	C	D
ROMI D 600 / D 800	mm	914	560	89	102
ROMI D 1000	mm	1.220	560	89	102
ROMI D 1250	mm	1.320	560	89	102

Detalles de la ranura tipo "T"

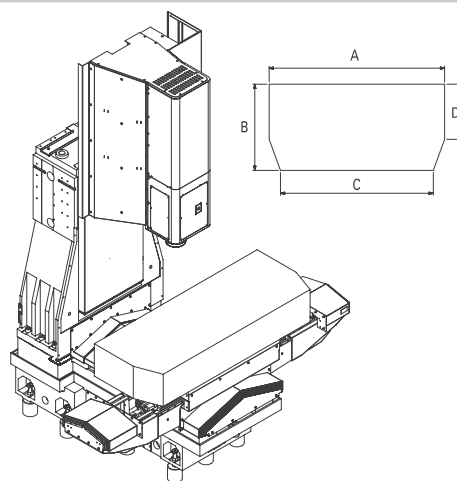


Layout de Trabajo - dimensiones en mm



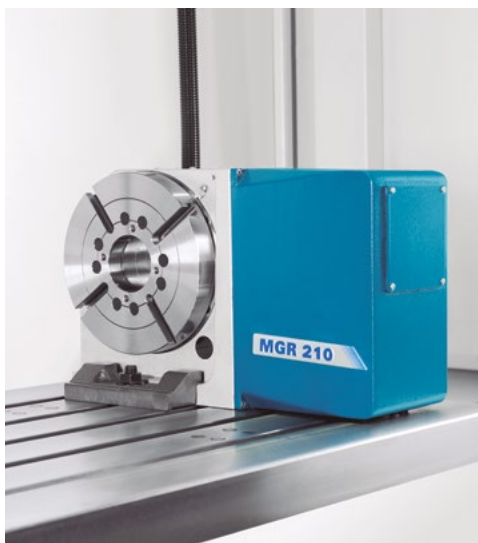
		A	B	C	X	X1	Y	Z
ROMI D 600	mm	914	457	110	600	300	610	640
ROMI D 800	mm	914	457	110	800	400	610	640
ROMI D 1000	mm	1.220	610	110	1.020	510	610	640
ROMI D 1250	mm	1.320	660	110	1.270	635	610	640

Espacio Interno - dimensiones en mm



		A	B	C	D
ROMI D 600	mm	1.300	610	-	-
ROMI D 800	mm	1.630	610	1.470	390
ROMI D 1000	mm	1.750	610	1.590	390
ROMI D 1250	mm	1.935	610	1.775	390

Mesa Giratoria (4º eje) - Línea MGR

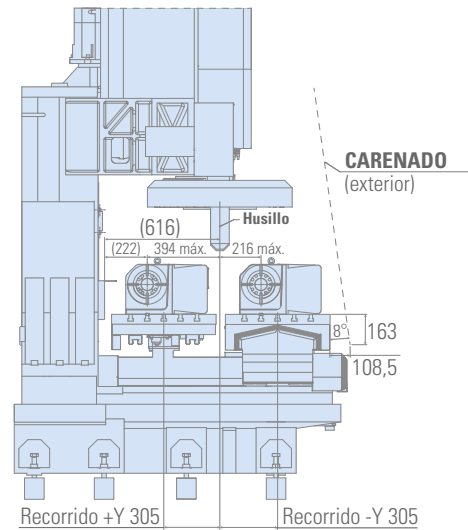
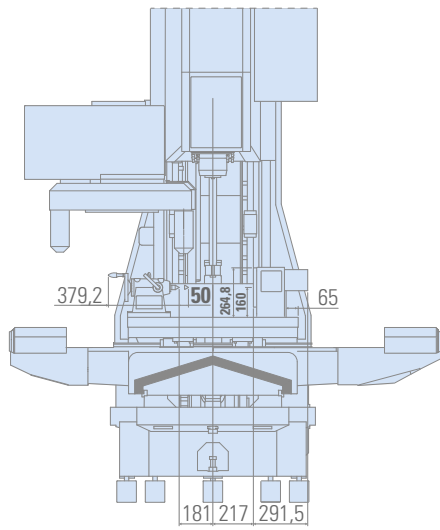


Especificaciones Técnicas		MGR 210D	MGR 320D
Plato			
Altura de la mesa al centro	mm	160	255
Diámetro del plato	mm	210	320
Diámetro del agujero central	mm	65	140
Diámetro calibrado del agujero		65H7	180H7
Capacidad			
Peso máximo de la pieza (sólo plato)	kg	125	200
Rotación máxima	rpm	40	11
Fuerza máxima admisible	N	17.000	28.000
Momento de fuerza máximo admisible	N.m	1.265	3.000
Sistema del freno (A)			
Torque del freno	N.m	400 (neumático)	1.600 (hidroneumático)

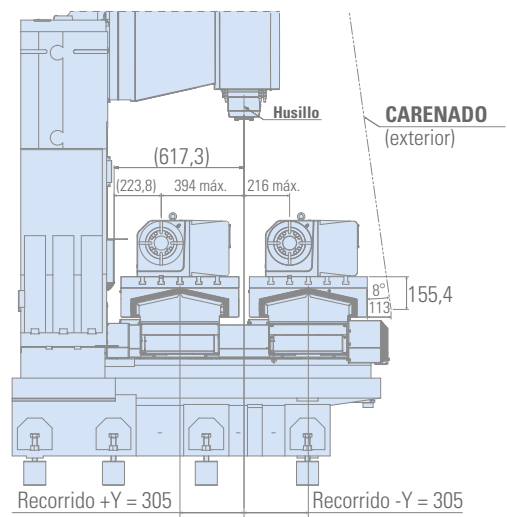
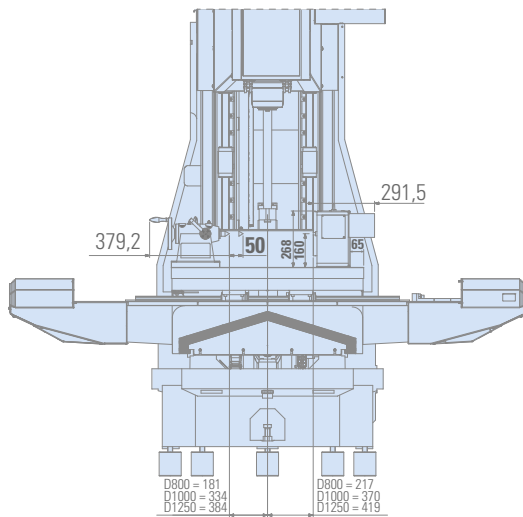


Layout de Trabajo - MGR - dimensiones en mm

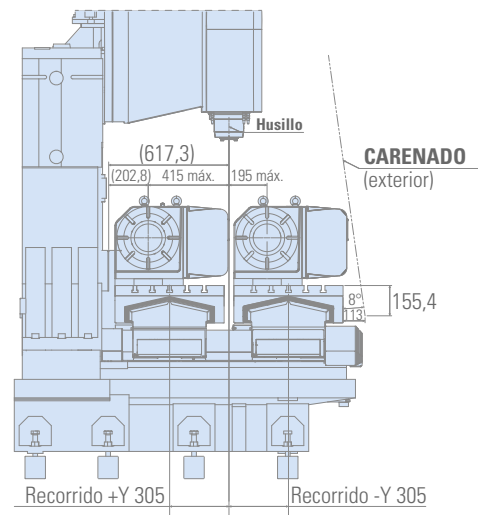
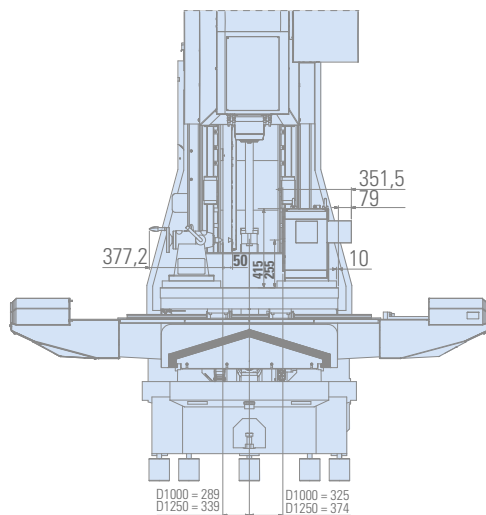
MGR 210D (ROMI D 600)



MGR 210D (ROMI D 800, D 1000 y D 1250)



MGR 320D (ROMI D 1000 y D 1250)



CNC FANUC Oi-MF Plus i-HMI ROMI D 800 / D 1000 / 1250



1 – Funciones y desempeño del CNC

- Pantalla táctil LCD 15"
- Teclado Qwerty
- Panel de Operación
- Bloques Look Ahead = 200
- Incremento mínimo de posicionamiento 0,001 mm o pul de 0,001°
- Control simultáneo de 4 ejes
- Verificación de Posicionamiento Final Herramienta antes del Movimiento
- Interpolación Lineal (G01)
- Interpolación Circular Multi-Cuadrante (G02 y G03)
- Interpolación Helicoidal (G02 y G03 c/ X, Y, Z Simultáneos)
- Protección de datos
- Interfaz PCMCIA (Tarjeta SRAM - Límite 16 GB)
- Interfaz ethernet Embedded 10/100Mbps
- Interfaz USB
- Copia de seguridad automática de datos
- Funciones auxiliares (T, S, M, F)
- Contador de Piezas
- Reloj
- Calculadora
- Tiempo de Mecanizado
- Compensación de error de paso del husillo
- Aceleración / Desaceleración "Bell-Shaped" em Avance Rápido
- Aceleración / Desaceleración Lineal después Interpolación de avance
- Superposición de bloques en avance rápido
- Power Mate Manager
- Inhibición de los ejes
- Límite de Curso por Software
- Intertrabamiento
- Compensación de juego
- Torque Limit Skip
- Idiomas (Portugués, Inglés, Alemán, Francés, Italiano, Español)
- Función de selección de nivel de economía de Energía
- Lápizera, modelo Stylus, para pantalla touchscreen

2 - Funciones de Programación

- Rosca con macho con macho autotensador
- Retorno programable hasta 4 posiciones de Referencia (G28, G30 e G53)
- Paquete de mecanizado de alta velocidad y alta Calidad
- Prevención de errores de programación

3 - Funciones de Avance:

- Avance en mm/min o pul/min (G94)
- Avance en mm/rot o pul/rot (G95)
- Tiempo de permanencia G04

4 - Funciones gráficas

- Simulación gráfica del mecanizado ISO
- Simulación gráfica del mecanizado – 2D
- Simulación gráfica del mecanizado – 3D
- Eliminación de material residual

5 - Sistema de Coordenadas

- Sistema de coordenadas de pieza local (G52)
- Sistema de coordenadas de máquina (G53)
- Sistema de coordenadas de trabajo (G54–G59)
- Preseteado del sistema de coordenadas de la pieza (G92, G 92.1)
- Corrector de Geometría y Desgaste de la herramienta = 100

6 - Valores de coordenadas y dimensiones:

- Programación en modo absoluto (G90) o incremental (G91)
- Conversión de medidas en pulgada (G20) o métrico (G21)
- Rotación del sistema de coordenadas
- Transferencia de origen de coordenadas
- Función espejo
- Entrada programable de datos (G10)

7 - Funciones del husillo

- Velocidad del husillo en rpm (G97)
- Orientación del husillo (M19)
- Monitoreo de la velocidad actual del husillo

8 - Funciones aplicadas a la herramienta

- Compensación del radio de punta de la herramienta (G40, G41 e G42)
- Entrada de Corrector Relativo de Herramienta [INPUT C]
- Administrador de vida de las herramientas
- Pantallas de medición de longitud de La herramienta – Modo Manual i-HMI ou Modo Manual - EZ Flex

9 - Macro:

- Macro B (Macro del Usuario)
- Adición de variables para macro B
- Macro ejecutor
- Memoria p/ Aplicaciones en "Macro Ejecutor" y Fanuc Picture (Mb) = 6MB
- Programación PLC

10 - Funciones para simplificación del programa:

- Roscado con machuelo a la izquierda (G74)
- Programación de dimensiones directas del diseño
- Agujereado / Alesado (G83, G85)
- Roscado con macho rígido (M29 + G84, G88)
- Recuperación de interrupción en rosca rígida
- Interpolación cilíndrica (G07.1)
- Comando en Coordenada Polar (G15, G16)
- Ciclo de escritura de caracteres

11 - Formato de programación:

- Formato de programación ISO del comando Fanuc-10 / 11
- Programación Conversacional i-HMI

12 - Operaciones de ejecución

- Número / Búsqueda de programas
- Comentarios del programa
- Llamada de subprograma
- Modo MDI ("Memory Data Input")
- Modo en automático
- Modo bloque a bloque
- Parada del programa (M00)
- Parada opcional del programa (M01)
- Modo omisión del bloque ("")
- Reinicio de la ejecución del programa
- Función DNC
- Función "ProgramTest"
- Función "Dry Run"
- Ceramiento de los Ejes
- Salto "High Speed Skip"
- Llave Controladora de Velocidad del husillo
- Retiro y recuperación de la herramienta
- Familia A, B y C (Códigos "G")
- Búsqueda de bloque "N" de programa
- Edición Expandida de Programa de Pieza
- Edición de programas en "Background"
- Cantidad de programas en la memoria (1000) Espacio de memoria asignado al usuario = 2 Mbytes (5120m de cinta)
- Modo manivela electrónica (MPG)
- Modo JOG de movimiento
- Llave controladora de velocidad de avance

13 - Funciones de mantenimiento

- Límites de Curso
- Funciones de emergencia
- Mensajes de Alarma
- Historia de las Alarmas Ocurredas
- Historia de las Operaciones Efectuadas
- Mantenimiento Periódico
- Análisis de Comportamiento del Sistema de Servo-Mecanismo
- Sistema de ayuda al usuario
- Pantalla de diagnóstico
- Pantalla de información de mantenimiento
- Sistema de seguridad de doble control integrado (dual check safety)

OPCIONALES

- Tarjeta PCMCIA de 4Gb/16Gb
- Interfaz serie RS-232 (2 canales)
- Membrana de protección antirreflejos
- Escala lineal de los ejes X/Z/Y
- Interfaz de Ethernet Data Server
- Monitoreo del consumo de la energía

CNC FANUC Oi-MF Plus – ROMI D 600



1 – Funciones y desempeño del CNC

- Pantalla táctil LCD 10,4"
- Teclado Qwerty
- Panel de Operación
- Bloques Look Ahead = 200
- Incremento mínimo de posicionamiento 0,001 mm o pul de 0,001"
- Control simultáneo de 4 ejes
- Verificación de Posicionamiento Final Herramienta antes del Movimiento
- Interpolación Lineal (G01)
- Interpolación Circular Multi-Cuadrante (G02 y G03)
- Interpolación Helicoidal (G02 y G03 c/ X, Y, Z Simultáneos)
- Protección de datos con 4 niveles de acceso
- Interfaz PCMCIA (Tarjeta SRAM - Límite 16 GB)
- Interfaz ethernet Embedded 10 / 100 Mbps
- Interfaz USB
- Copia de seguridad automática de datos
- Funciones auxiliares (T, S, M, F)
- Contador de Piezas
- Reloj
- Tiempo de Mecanizado
- Calculadora
- Compensación de error de paso del husillo
- Aceleración / Desaceleración "Bell-Shaped" en
- Avance Rápido
- Aceleración / Desaceleración Lineal después Interpolación de avance
- Superposición de bloques en avance rápido
- Power Mate Manager
- Inhibición de los ejes
- Límite de Curso por Software
- Intertrabamiento
- Compensación de juego
- Torque Limit Skip
- Idiomas (Portugués, Inglés, Alemán, Francés, Italiano, Español)
- Función de selección de nivel de economía de Energía

2 - Funciones de Programación

- Rosca con macho con macho autompensador
- Retorno programable hasta 4 posiciones de Referencia (G28, G30 e G53)
- Paquete de mecanizado de alta velocidad y alta calidad
- Prevención de errores de programación

3 - Funciones de Avance:

- Avance en mm/min o pul/min (G94)
- Avance en mm/rot o pul/rot (G95)
- Tiempo de permanencia G04

4 - Funciones gráficas

- Simulación gráfica del mecanizado ISO
- Simulación gráfica del mecanizado – 2D / 3D

5 - Sistema de Coordenadas

- Sistema de coordenadas de pieza local (G52)
- Sistema de coordenadas de máquina (G53)
- Sistema de coordenadas de trabajo (G54–G59)
- Preseteado del sistema de coordenadas de la pieza (G92 ,G 92.1)
- Corrector de Geometría y Desgaste de la herramienta = 100

6 - Valores de coordenadas y dimensiones:

- Programación en modo absoluto (G90) o incremental (G91)
- Conversión de medidas en pulgada (G20) o métrico (G21)
- Rotación del sistema de coordenadas
- Transferencia de origen de coordenadas
- Función espejo
- Entrada programable de datos (G10)

7 - Funciones del husillo

- Velocidad del husillo en rpm (G97)
- Orientación del husillo (M19)
- Monitoreo de la velocidad actual del husillo

8 - Funciones aplicadas a la herramienta

- Compensación del radio de punta de la herramienta (G40, G41 e G42)
- Entrada de Corrector Relativo de Herramienta [INPUT C]
- Administrador de vida de las herramientas

9 - Macro:

- Macro B (Macro del Usuario)
- Adición de variables para macro B
- Macro ejecutor
- Memoria p/ Aplicaciones en "Macro Ejecutor" y Fanuc Picture (Mb) = 6MB
- Programación PLC

10 - Funciones para simplificación del programa:

- Roscado con macho izquierdo (G74)
- Programación de dimensiones directas del diseño
- Agujereado / Alesado (G83, G85)
- Roscado con macho rígido (M29 + G84,G88)
- Recuperación de interrupción en rosca rígida
- Interpolación cilíndrica (G07.1)
- Comando en Coordenada Polar (G15, G16)

11 - Formato de programación:

- Formato de programación ISO del comando Fanuc-10 / 11

12 - Operaciones de ejecución

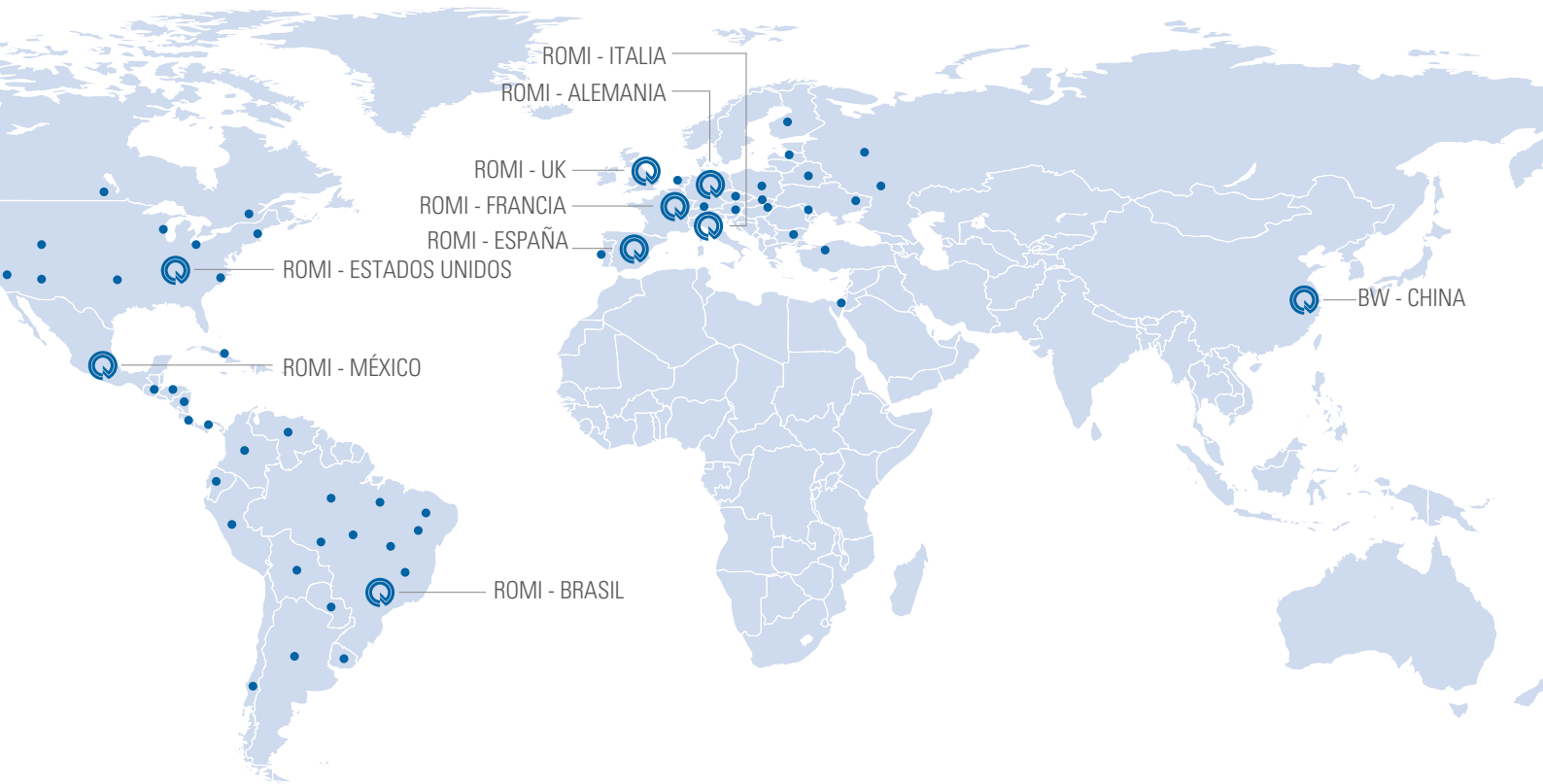
- Número / Búsqueda de programas
- Comentarios del programa
- Llamada de subprograma
- Modo MDI ("Memory Data Input")
- Modo en automático
- Modo bloque a bloque
- Parada del programa (M00)
- Parada opcional del programa (M01)
- Modo omisión del bloque ("//")
- Reinicio de la ejecución del programa
- Función DNC
- Función "ProgramTest"
- Función "Dry Run"
- Ceramieto de los Ejes
- Salto "High Speed Skip"
- Llave Controladora de Velocidad del husillo
- Retiro y recuperación de la herramienta
- Familia A, B y C (Códigos "G")
- Búsqueda de bloque " N" de programa
- Edición Expandida de Programa de Pieza
- Edición de programas en "Background"
- Cantidad de programas en la memoria (400)
- Espacio de memoria asignado al usuario = 2 Mbytes (5120m de cinta)
- Modo manivela electrónica (MPG)
- Modo JOG de movimiento
- Llave controladora de velocidad de avance

13 - Funciones de mantenimiento

- Límites de Curso
- Funciones de emergencia
- Mensajes de Alarma
- Historia de las Alarmas Ocurridas
- Historia de las Operaciones Efectuadas
- Mantenimiento Periódico
- Análisis de Comportamiento del Sistema de Servo-Mecanismo
- Sistema de ayuda al usuario
- Pantalla de diagnóstico
- Pantalla de información de mantenimiento

OPCIONALES

- Manual Guide i (programación asistida)
- Cantidad de programas en la memoria (1000)
- Interfaz de Ethernet Data Server
- Simulación gráfica del mecanizado – 2D / 3D
- Tarjeta PCMCIA 4Gb/16Gb
- Interfaz RS-232 (2 canales)
- Escala lineal de los ejes X/Z/Y
- Monitoreo del consumo de la energía



Brasil



Estados Unidos



Alemania



UK



Francia



España



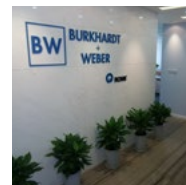
Italia



México



Alemania - B+W



China - B+W



ROMI

WWW.ROMI.COM

ROMI S.A.

Rod. SP 304, Km 141,5
Santa Bárbara d'Oeste SP
13459 057 Brazil
+55 (19) 3455 9000

Latin America

+55 (19) 3455 9642
export-mf@romi.com

Burkhardt+Weber Shanghai

+86 21 6100-5568
info@cn.burkhardt-weber.net

Burkhardt+Weber

Fertigungssysteme GmbH
Burkhardt+Weber-Strasse 57
72760 Reutlingen, Germany
+ 49 7121 315-0
info@burkhardt-weber.de
www.burkhardt-weber.de

ROMI BW Machine Tools Ltd

1845 Airport Exchange Blvd
Erlanger KY – 41018 USA
+1 (859) 647 7566
sales@romiusa.com
www.romiusa.com

ROMI Europa GmbH

Burkhardt+Weber-Strasse 57
72760 Reutlingen, Germany
+ 49 7121 315-604
sales@romi-europa.de
www.romi-europa.de

ROMI France SAS

Parc de Genève, 240
Rue Ferdinand Perrier 69800
ST Priest
+33 4 37 25 60 70
infos@romifrance.fr
www.romifrance.fr

ROMI Machines UK Limited

Leigh Road
Swift Valley Industrial Estate
Rugby CV21 1DS
+44 1788 544221
sales@romiuk.com
www.romiuk.com

ROMI Maquinas España

C/ Telemática, 9 - Poligono
Industrial La Ferreria - 08110
Montcada I Reixac - Barcelona
+34 93 719 4926
info@romi.es
www.romi.es

ROMI en México

Condominio Parque Arista, Calle
Gral. Mariano Arista 54, bodega 19
Col. Argentina Poniente, Miguel Hidalgo
C.O. 11230, CDMX, México
+521 55 9154 5851
ventasmx@romi.com
www.romimexico.com

ROMI Itália Srl

Via Morigi, 33 – 29020
Gossolengo (PC) – Italy
+39 0523 778 956
commerciale@romiitalia.it
www.romiitalia.it



ISO 9001:2015
Certificate No. 31120



ISO 14001:2015
Certificate No. 70671



Especificaciones técnicas sujetas a alteraciones sin previo aviso.
Consulte disponibilidad y características técnicas de los productos para su país.

